

Dell 5230/5350

Referințe rapide

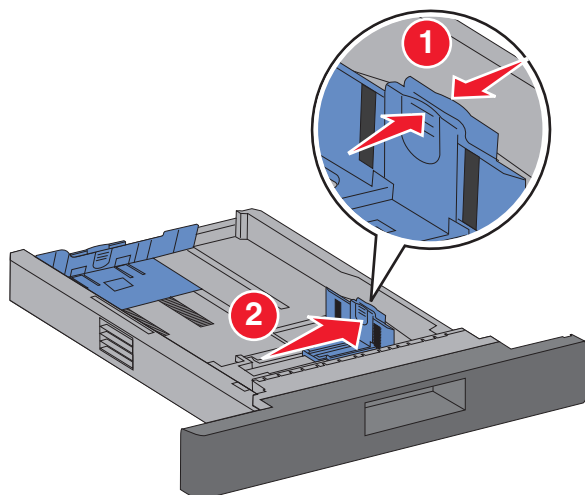
Încărcarea hârtiei și a suporturilor de tipărire speciale

Încărcarea tăvii de 250 de coli sau de 550 de coli

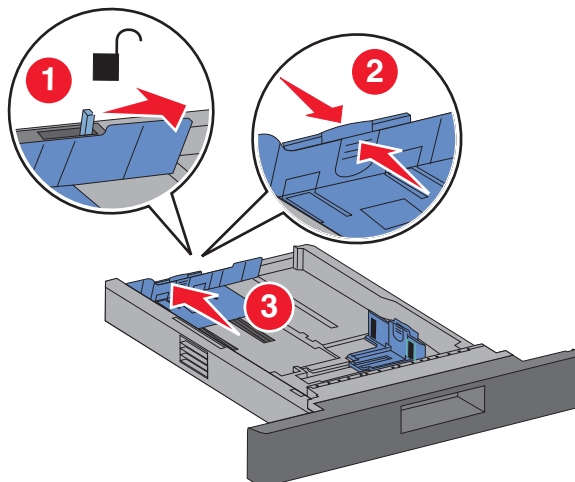
1 Trageți tava afară.

Notă: Nu scoateți tăvile în timpul unei operații de tipărire sau în timp ce pe afișaj clipește semnalul **Busy** (Ocupat). În caz contrar poate surveni un blocaj.

2 Strângeți ghidajul pentru lățime înăuntru conform ilustrației și mutați ghidajul pentru lățime în poziția corectă pentru dimensiunea hârtiei încărcate.



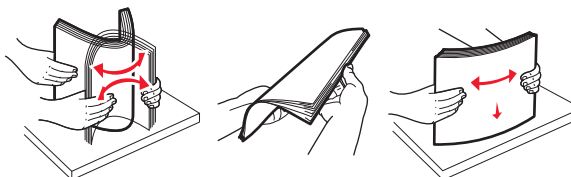
3 Deblocați ghidajul pentru lungime, strângeți ghidajul de lungime spre interior, conform ilustrației, și mutați ghidajul în poziția corectă pentru dimensiunea hârtiei încărcate.



Note:

- Utilizați indicatorii de dimensiune din partea de jos a tăvii pentru a vă ajuta să poziționați ghidajele.
- Pentru dimensiunile de hârtie standard, blocați ghidajul de lungime.

4 Flexați ușor colile și răsfoiți-le. Nu pliați sau îndoiiți hârtia. Aduceți marginile la același nivel.



5 Încărcați hârtia:

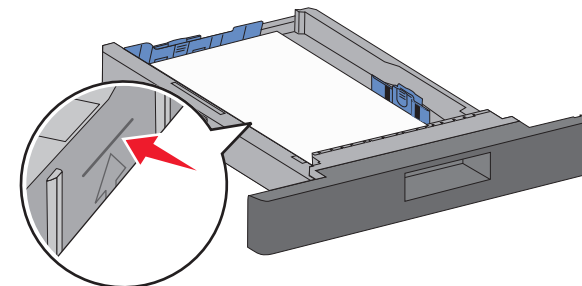
- Pentru imprimare pe o singură față, încărcați hârtia cu fața de imprimat în jos și cu marginea superioară către fața tăvii.

Notă: Pentru lucrările de imprimare ce utilizează un finisor cu capse, plasați marginea de început a hârtiei spre partea din spate a tăvii.

- Pentru imprimare pe două fețe (duplex), încărcați hârtia cu fața de imprimat în sus și cu marginea superioară către spatele tăvii.

Notă: Pentru lucrările de imprimare ce utilizează un finisor cu capse, plasați marginea de început a hârtiei spre partea din față a tăvii.

Notă: Observați linia de grad maxim de umplere de pe marginea tăvii care indică înălțimea maximă pentru hârtia încărcată. Nu supraîncărcați tava.



6 Dacă este necesar, ajustați ghidajele de hârtie astfel încât să atingă ușor laturile stivei și blocați ghidajul de lungime pentru dimensiunile de hârtie indicate pe tavă.

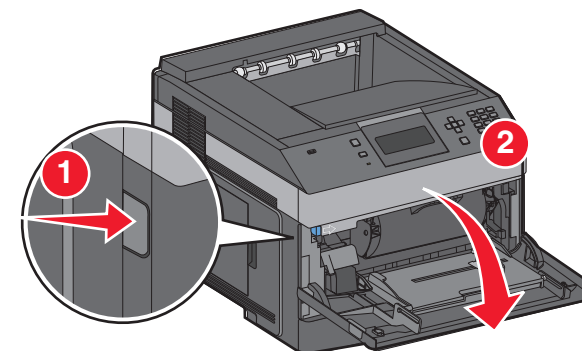
7 Introduceți tava.

8 Dacă a fost introdus un tip de hârtie diferit de cel anterior, schimbați setarea pentru opțiunea Tip hârtie corespunzătoare tăvii de la panoul de comandă al imprimantei.

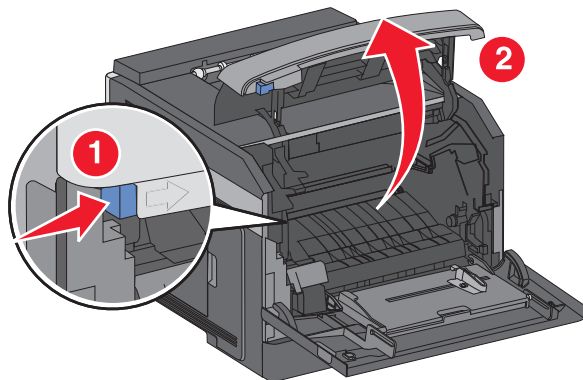
Îndepărtarea blocajelor

200 și 201 blocaj hârtie

1 Apăsăți clapeta de eliberare, apoi coborâți ușa frontală a alimentatorului multifuncțional.

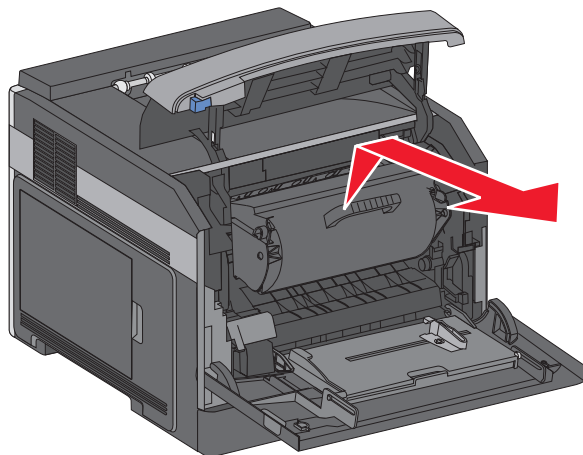


- 2 Apăsați clapeta de eliberare, apoi coborâți ușa frontală.



- 3 Ridicați și trageți cartușul de toner afară din imprimantă.

Avertisment—Potențiale daune: Nu atingeți tamburul fotoconductor din partea de jos a cartușului. Folosiți mânerul cartușului la manevrarea sa.



- 4 Puneți cartușul de toner pe o suprafață plană și netedă.

Avertisment—Potențiale daune: Nu lăsați cartușul expus la lumină pentru perioade lungi.

Avertisment—Potențiale daune: Hârtia blocată poate fi acoperită cu toner nefuzionat care poate păta hainele și pielea.

- 5 Scoateți hârtia blocată.

ATENȚIONARE—SUPRAFAȚĂ FIERBINTE: Interiorul imprimantei poate să fie fierbinte. Pentru a reduce riscul de vătămare datorită componentei fierbinți, lăsați suprafața să se răcească înainte de a o atinge.

Notă: Dacă hârtia nu se îndepărtează ușor, deschideți ușa din spate și îndepărtați hârtia de acolo.

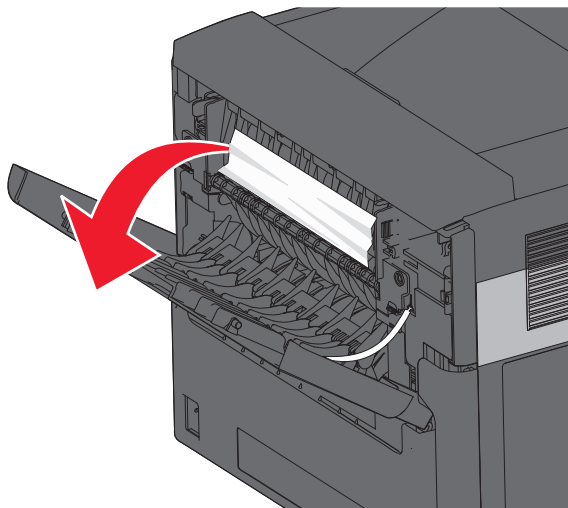
- 6 Aliniați și instalați din nou cartușul de toner.
7 Închideți ușa frontală.
8 Închideți ușa alimentatorului multifuncțional.
9 Apăsați .

202 și 203 blocaj hârtie

Dacă iese hârtie din imprimantă, trageți-o afară, apoi apăsați pe .

Dacă hârtia nu iese din imprimantă:

- 1 Trageți în jos ușă posterioară de sus



- 2 Trageți ușor hârtia afară pentru a evita ruperea sa.
3 Închideți ușa posterioară de sus.
4 Apăsați pe .

241–245 blocaje de hârtie

- 1 Trageți în afară tava indicată pe afișaj.
2 Scoateți hârtia blocată și introduceți tava.
3 Apăsați .
- 4 Dacă mesajul de blocare pentru o tavă 250 sau 550 de foi, scoateți tava din imprimantă.
5 Scoateți hârtia blocată și introduceți tava.
6 Apăsați .